

# Bedienungsanleitung SEPARERA Mini mit Abfluss



## SICHERHEITSHINWEISE

1. Lesen Sie vor Inbetriebnahme die Bedienungsanleitung vollständig durch.
2. Wenn Sie die Toilette weitergeben, händigen Sie unbedingt auch diese Anleitung mit aus.
3. Diese Toilette entspricht den technischen Normen und Sicherheits-Anforderungen.
4. Der Hersteller übernimmt keine Haftung für Schäden, die auf unsachgemäßen Gebrauch oder Nichtbeachtung dieser Bedienungsanleitung zurückzuführen sind.
5. Werfen Sie keine Zigaretten oder brennendes oder glühendes Material in die Toilette.
6. Kinder sollten bei Benutzung der Toilette beaufsichtigt werden, um ihre Sicherheit zu gewährleisten.
7. Schließen Sie Toilette an eine gut erreichbare Steckdose an, die sich in der Nähe des Aufstellortes befindet. Für den Fall, dass Sie die Toilette schnell vom Netz nehmen müssen, muss die Steckdose frei zugänglich sein.
8. Bei Beschädigung ziehen Sie den Stecker aus der Steckdose.
9. Vor der Reinigung ziehen Sie bitte den Netzstecker aus der Steckdose.

### **Erstickengefahr!**



**Halten Sie jegliches Verpackungsmaterial von Kleinkindern und Kindern fern.**

## **Paketinhalt**

Toilette mit Ventilator und Feststoffbehälter, Urinschlauch (1,5 Meter), Starterhumus (40 l), 50 cm Abluftrohr (Durchmesser 55 mm), Insektenschutz für das Abluftrohr, Abdeckung für das Toilettenbecken, externer Kompostbehälter , 10 Abfallbeutel, Urinkanister 10 l.

**Bitte nehmen Sie sich etwas Zeit, diese Bedienungsanleitung vor Beginn der Installation Ihrer SEPARERA durchzulesen. Wenn Sie sich an alle Empfehlungen halten, werden Sie mit Ihrer SEPARERA stets zufrieden sein.**

## **Wie die SEPARERA funktioniert**

Die Toilette ist so aufgebaut, dass bei jeder Benutzung Feststoffe von Flüssigem (Urin) getrennt wird. Im Inneren der SEPARERA gibt es vorne ein Becken für den Urin und dahinter einen Behälter für die Feststoffe.

Der aufgefangene Urin wird über eine Schlauchleitung nach außen geführt und dann an das Grauwassersystem oder einen Auffangbehälter angeschlossen. Der Urin kann mit Wasser gemischt (1:8) z.B. zur Rasendüngung eingesetzt werden. Die Feststoffe (Fäkalien und Papier) werden in einem Behälter separat gesammelt.

Der Feststoffbehälter ist mit einem Abfallbeutel ausgekleidet. Wenn der Beutel 2/3 gefüllt ist, nimmt man ihn heraus und kompostiert den Inhalt 6 bis 9 Monate in dem mitgelieferten Kompostbehälter oder auf dem Kompost. Durch die Trennung von Urin und Fäkalien und durch die sachgemäße Installation der Abluft und des Ventilators funktioniert die SEPARERA völlig geruchfrei.

Die SEPARERA ist für die Installation in Nassräumen zugelassen, die Stromversorgung erfolgt über eine normale, geerdete 230 Volt Steckdose mittels eines Netzteils, welches eine Ausgangsspannung von 12 V liefert. Alternativ kann die Toilette auch über mit Batterie oder Solar betrieben werden. Der Stromverbrauch liegt bei 1,7 Watt/h

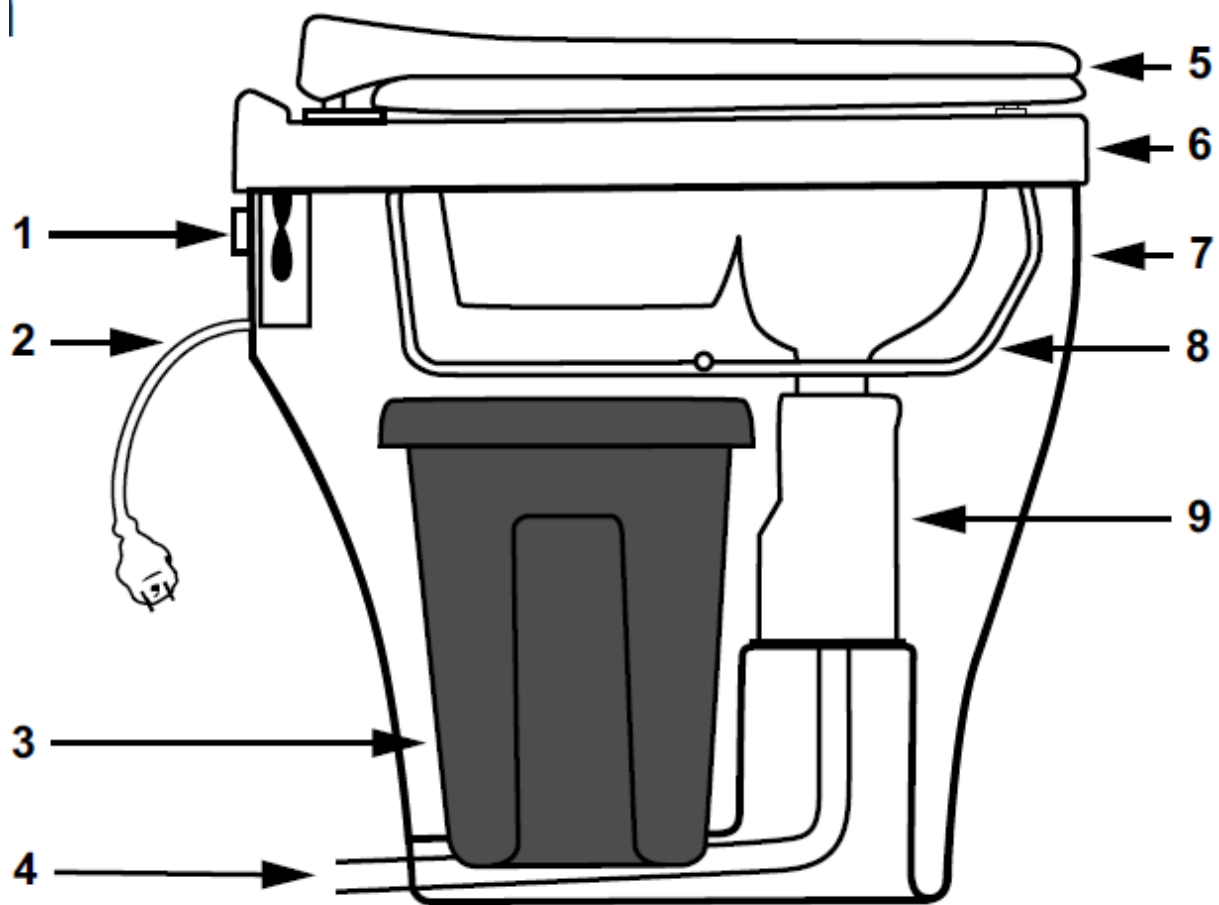
## **Bitte beachten**

Beachten Sie die örtlichen Bestimmungen und Richtlinien der Entsorgung. Um die Trennung zwischen Urin und Fäkalien zu gewährleisten benutzen Sie die Toilette bitte grundsätzlich im Sitzen.

Feuchtigkeit ist eine wesentliche Komponente des biologischen Prozesses, deshalb ist es wichtig, die Feuchtigkeit so lange wie möglich zu bewahren. Wenn Sie das Haus für mehr als zwei Tage verlassen, schalten Sie den Ventilator ab und schließen Sie die Toilette mit der Abdeckung.

Das einzige was neben der natürlichen Benutzung in die Toilette gegeben werden kann, ist Toilettenpapier (am besten 2 – 3 lagig, nicht parfümiert). Reinigen Sie die Toilette nur mit milden Reinigungsmitteln.

## SEPARERA Mini mit Abfluss im Querschnitt



1. Lüftungsmotor
2. Netzanschluss / Batterie / Solar
3. Auffangbehälter für Feststoffe
4. Urin Ablaufschlauch
5. Toilettensitz
6. Oberteil, abnehmbar
7. Unterteil, bei Bedarf mit dem Boden verschraubt
8. Einsicht Schutz
9. Urin Anschlusschale

## Urin – Abfluss

Ein Haushalt mit vier Personen produziert etwa 35 Liter Urin pro Woche. Für den Urinabfluss gibt es unterschiedliche Lösungen. Es hängt von den jeweiligen Gegebenheiten ab, welches die beste Installation ist. Auf jeden Fall sind die örtlichen Bestimmungen für Entsorgung zu beachten, die nach Bodenbeschaffenheit und Grundwasserspiegel variieren.

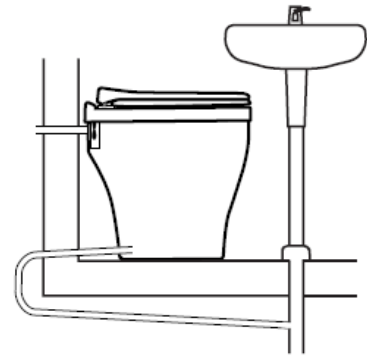
Es ist wichtig, dass der Schlauch genügend Gefälle hat, damit der Urin gut abfließen kann und um Salzablagerungen zu vermeiden, die den Schlauch verstopfen können. Wenn man

eine längere Abflussleitung braucht als die, die mitgeliefert wird, sollte man einen PVC – Schlauch 27/11 verwenden.

Wichtig ist außerdem, dass der Schlauch keinen Knick hat, um den Durchfluss nicht zu behindern. Wenn man mit dem Schlauch von der Toilette gerade nach unten geht, sollte man einen kleinen Bogen vorsehen. Damit verhindert man, dass Gerüche aus dem Abfluss nach oben kommen können. Ab und zu sollte man etwas warmes Wasser in das Urinbecken gießen, um eventuelle Salzablagerungen aufzulösen.

## A) Grauwasser System

Der Urinschlauch wird von der Toilette an das Abflussrohr des Waschbeckens oder der Dusche angeschlossen und der Urin so in das gleiche Abwassersystem abgeleitet.

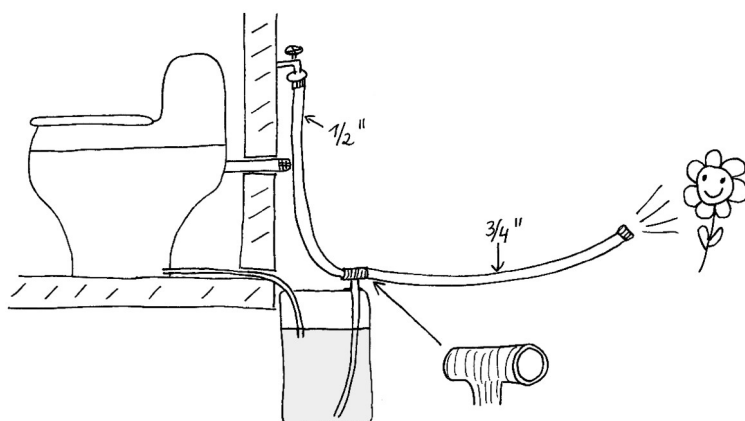
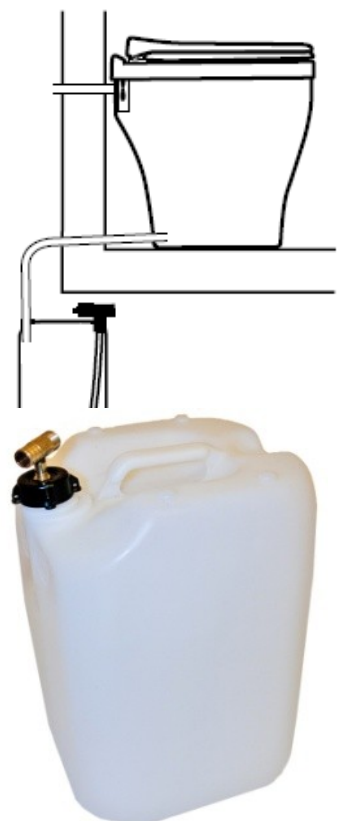


## B) Versprüh System

Der Urin wird in dem 10 l Kanister oder einem anderen, z.B. größeren aufgefangen und entsorgt.

**Ejektortank** (muss extra bestellt werden)

Sie können den Urin versprühen und damit die Nährstoffe des Urins als Dünger für den Rasen nutzen. Dabei kommt es zu keiner Beeinträchtigung des Grundwassers. Der Urinschlauch wird von oben in den Ejektortank (25l) gesteckt, der Kanister muss unterhalb der Toilette stehen. Wenn der Ejektortank voll ist, schließt man einen Gartenschlauch (1/2 Zoll) als Zufluss zum Kanister an der Gewindeseite an, z.B. mit einem Gardena Hahnverbinder 21mm. Zum Abfluss einen zweiten Schlauch (3/4 Zoll) auf der anderen Seite auf den Stutzen schieben und mit einer Schelle befestigen. Der Wasserdruck sorgt dann dafür, dass sich der Urin mit dem Wasser 1:8 mischt. Das ist die optimale Verdünnung für die Düngung von Rasen. Funktioniert



nur ohne Spritzdüse.

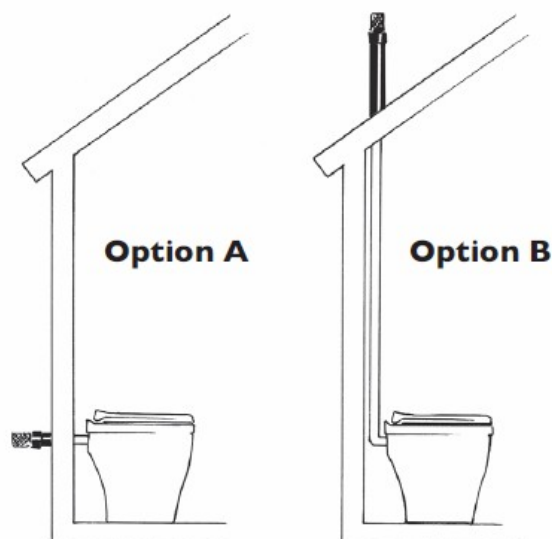
## Raum

Die Toilette muss nicht in einem beheizten Raum installiert werden. Da aber die Kompostierungsgeschwindigkeit der Feststoffe von der Temperatur abhängig ist, erfolgt die Kompostierung im Sommer und in einem warmen Raum schneller. Es muss möglich sein, den Urin aus der Toilette abzuleiten, bei Frost könnte der Urin einfrieren.

## Luftzufuhr

Zur ausreichenden Luftzufuhr genügt z.B. ein 10 mm Schlitz unten in der Toilettentür oder eine Abzugsöffnung. Die Entlüftung des Raumes geschieht durch die Toilette. Vermeiden Sie es, einen zusätzlichen Badezimmerventilator zu betreiben. Dies kann zu Gerüchen führen, weil die Luft aus der Toilette angesaugt wird.

## Installation



### A) Entlüftung durch die Wand

1. Nehmen Sie das Gehäuse-Oberteil der Toilette ab und entfernen Sie den Feststoffbehälter.
2. Messen und markieren Sie das Lüftungsrohr, Lochmitte 359 mm vom Boden.
3. Bohren sie ein Loch für das Lüftungsrohr in die Wand (55 mm).
4. Das Unterteil in Position bringen und ein Loch (35mm) für den Urinschlauch anbringen, entweder durch die Wand oder durch den Boden.

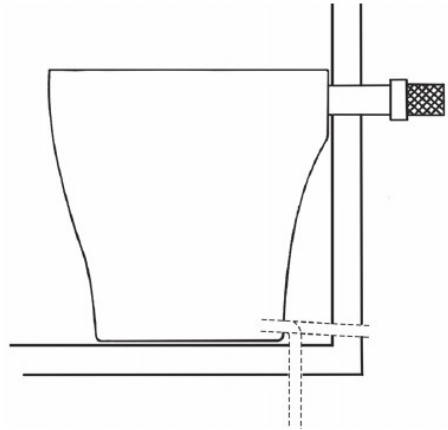


**Durch die Wand:** vom Boden aus ca. 25 mm nach oben.

**Durch den Boden:** ab Wand ca. 40 mm.

Wenn der Schlauch durch die Wand verlegt wird, achten Sie darauf, dass Sie ein Gefälle von mindestens 2 Grad (2 cm pro Meter) besteht, um einen ausreichenden Abfluss aus der Toilette zu gewährleisten.

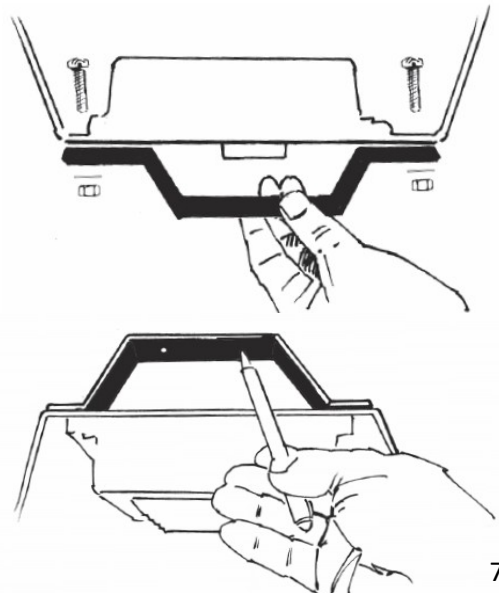
5. Montieren Sie das Entlüftungsrohr und dichten Sie die Innen- und Außenseite mit Silikon ab. Bringen Sie den Insektenschutz an.
6. Führen Sie den Urinschlauch durch den Boden/die Wand. Setzen Sie das Unterteil in Position und schließen Sie das Belüftungsrohr an.
7. Befestigen Sie die Toilette mit Schrauben und Unterlegscheiben fest an der Wand und/oder dem Boden.
8. Legen Sie einen Beutel in den Feststoffbehälter und falten Sie ihn über den Rand. Bringen Sie den Rahmen an, um den Beutel zu sichern. Achten Sie darauf, dass der Beutel das Gebläse nicht verdeckt.
9. Füllen sie ca. 3 Liter Starterhumus in den Feststoffbehälter
10. Setzen Sie das Oberteil wieder auf.
11. Verbinden sie die Toilette mit dem Stromnetz.



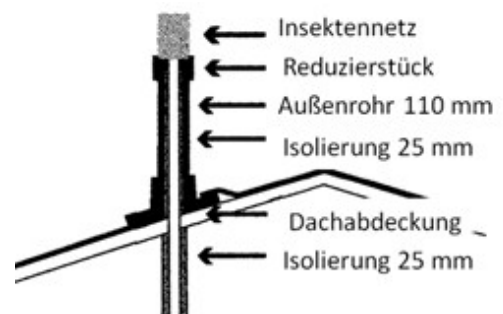
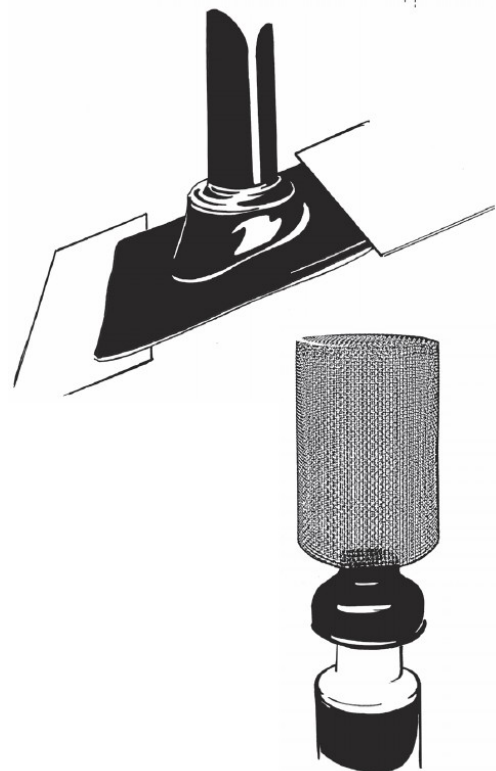
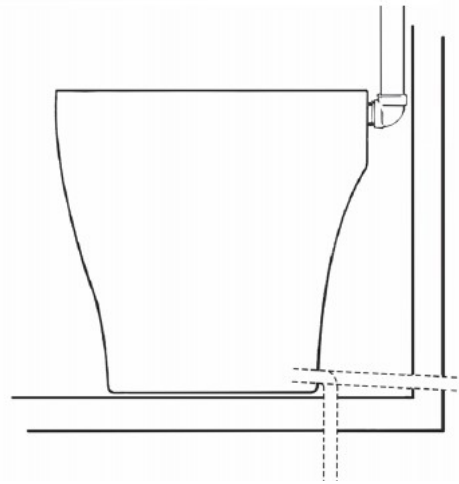
## B) Entlüftung durch das Dach

Für diese Alternative braucht man zusätzlich das Installationspaket Dachdurchführung und ein Verbindungsstück.

1. Nehmen Sie das Gehäuse-Oberteil der Toilette ab und entfernen Sie den Feststoffbehälter.
2. Das Unterteil Provisorisch an der Wand / Boden befestigen und Markierungen für die Wandhalterung anbringen
3. Montieren sie die Halterung an die Wand
4. Setzen Sie den 90-Grad-Bogen auf den Abfluss. Bringen Sie das Unterteil in Position und befestigen Sie es an der Wandhalterung.



5. Machen Sie ein Loch im Dach für das Lüftungsrohr, 55 mm.
6. Montieren Sie das glatte Ende des Lüftungsrohrs in den 90° Bogen
7. Isolieren Sie alle Rohrleitungen, die durch kalte Räume führen (z. B. auf dem Dachboden und über dem Dach). Dies dient zur Verhinderung Kondensationswasser.
8. Schneiden Sie das Außenrohr auf die Dachschräge zu.
9. Positionieren Sie die Dachabdeckung. Bei Blechdächern ist es besser, einen Fachmann mit der Anfertigung des Eindeckrahmens zu beauftragen.
10. Stülpen Sie das äußere Rohr mit dem Eindeckrahmen über das isolierte Lüftungsrohr.
11. Passen Sie den Dachanschluss an das Außendach an und dichten Sie fest mit Asphalt dichtungsmasse zwischen Eindeckrahmen und dem Dach ab.
12. Wenn alle Rohrleitungen isoliert und abgedeckt sind, bringen Sie das Reduzierstück auf und bringen Sie dann den Insektenschutz an.
13. Legen Sie einen Beutel in den Feststoffbehälter und falten Sie ihn über den Rand. Bringen Sie den Rahmen an, um den Beutel zu sichern. Achten Sie darauf, dass der Beutel das Gebläse nicht verdeckt.
14. Füllen sie ca. 3 Liter Starterhumus in den Auffangbehälter
15. Setzen Sie das Oberteil wieder auf.
16. Verbinden sie die Toilette mit dem Stromnetz.





## Inbetriebnahme der Toilette

1. Nehmen Sie das Gehäuse-Oberteil der Toilette ab und entfernen Sie den Feststoffbehälter.
2. Legen Sie einen Beutel in den Feststoffbehälter und falten Sie ihn über den Rand. Bringen Sie den Rahmen an, um den Beutel zu sichern.
3. Füllen sie ca. 3 Liter Starterhumus in den Feststoffbehälter
4. Setzen sie den Behälter wieder ein. Achten Sie darauf, dass der Beutel das Gebläse nicht verdeckt.
5. Setzen Sie das Oberteil wieder auf.

## Entsorgung der Fäkalien

Eine Entleerung sollte erfolgen, wenn der Feststoffbehälter zu 2/3 gefüllt ist.

Bei normalem Gebrauch produzieren zwei Personen pro Woche ca. 3-4 Liter Feststoffe. Dies ergibt ein Entleerungsintervall von ca. 4 Wochen. Um einen lockeren Kompost zu bekommen, geben Sie ca. 1 Liter Starterhumus einmal in der Woche dazu.

1. Heben Sie den Feststoffbehälter heraus, entfernen Sie den Rahmen und verschließen sie den Behälter mit dem Deckel.
2. Da kompostierbare Beutel für sich genommen nicht zuverlässig reißfest sind, Sollten diese nur mit dem Behälter transportiert werden.
3. **Bei geringer Nutzung er Toilette:** Stellen Sie den Behälter an einen schattigen Platz zum Kompostieren. Die Kompostierung dauert 6 bis 9 Monate, bevor der Inhalt als Dünger verwendet werden kann.
4. **Bei normaler Nutzung der Toilette:** Geben Sie den Beutel samt Inhalt auf den Komposthaufen und bedecken ihn mit Holzspänen, Laub oder Rasenschnitt.
5. Setzen Sie den (zweiten) Behälter inkl. Kompostierbaren Beutel und 3 Liter Starterhumus wieder ein.